

IS 2180 ECO

anthrazit
EAN 4007841 064907
Art.-Nr. 064907



Infrarot-Sensor
180°

2000 W

2000 W Max. (LED-fähig)



Max. Ø 12 m



IP54



Ideal 2 m



2 - 2000 Lux



10 Sek - 15 Min



Energie sparen



CE

5 years

Herstellergarantie
steinel-
professional.de/
garantie

Funktionsbeschreibung

Schön, schlau, leistungsfähig. Infrarot-Bewegungsmelder IS 2180 ECO für außen, ideal für Gebäudefronten und Grundstücke, Betriebs- und Außenanlagen mittlerer Größe, ideal 2 m Montagehöhe, 180° Erfassungswinkel, Reichweite max. 12 m oder max. 5 m (tangential), Zeit- und Dämmerungsschwelle einstellbar, Dauerlicht-Betrieb, optionaler Eckwandhalter für Außen- und Inneneckmontage.

Technische Daten

Abmessungen (L x B x H)	55 x 78 x 120 mm
Mit Bewegungsmelder	Ja
Herstellergarantie	5 Jahre
Einstellungen via	Potis
Mit Fernbedienung	Nein
Variante	anthrazit
VPE1, EAN	4007841064907
Ausführung	Bewegungsmelder
Anwendung, Ort	Außenbereich
Anwendung, Raum	Außenbereich, Hauseingang, Rund ums Haus, Terrasse / Balkon, Hof & Einfahrt
Farbe	Anthrazit
Farbe, RAL	7016
Inkl. Eckwandhalter	Nein
Montageort	Wand, Ecke
Montageart	Aufputz, Wand, Ecke

LED Lampen > 8 W	350 W
Kapazitive Belastung in µF	132 µF
Eigenverbrauch	0,5 W
Technologie, Sensoren	Passiv Infrarot, Lichtsensor
Montagehöhe	1,8 – 4 m
Montagehöhe max	4,00 m
optimale Montagehöhe	2 m
Erfassungswinkel	180 °
Öffnungswinkel	90 °
Unterkriechschutz	Ja
segmentweise Ausblendung	Ja
Elektronische Skalierbarkeit	Nein
Mechanische Skalierbarkeit	Nein
Reichweite Radial	r = 1.5 m (4 m ²) / r = 3 m (14 m ²)
Reichweite Tangential	r = 5 m (39 m ²) / r = 12 m (226 m ²)
Schaltzonen	508 Schaltzonen
Abdeckmaterial Lieferumfang	Abdeckschalen

IS 2180 ECO

anthrazit
EAN 4007841 064907
Art.-Nr. 064907



Technische Daten

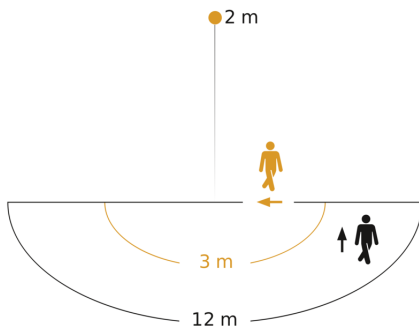
Schutzart	IP54
Umgebungstemperatur	von -20 bis 50 °C
Werkstoff	Kunststoff
Netzanschluss	230 V / 50 Hz
Schaltausgang 1, Ohmsch	2000 W
Schaltausgang 1, Potenzialfrei	Nein
Leuchtstofflampen EVG	350 W
Leuchtstofflampen unkompensiert	500 VA
Leuchtstofflampen reihenkompensiert	900 VA
Leuchtstofflampen parallelkompensiert	500 VA
Schaltausgang 1, Niedervolt Halogenlampen	1000 VA
LED Lampen < 2 W	100 W
LED Lampen > 2 W < 8 W	175 W

Dämmerungseinstellung	2 – 2000 lx
Zeiteinstellung	10 s – 15 Min.
Grundlichtfunktion	Nein
Hauptlicht einstellbar	Nein
Dämmerungseinstellung Teach	Nein
Konstantlichtregelung	Nein
Vernetzung	Ja
Art der Vernetzung	Master/Master
Vernetzung via	Kabel
Produkt Kategorie	Bewegungsmelder

IS 2180 ECO

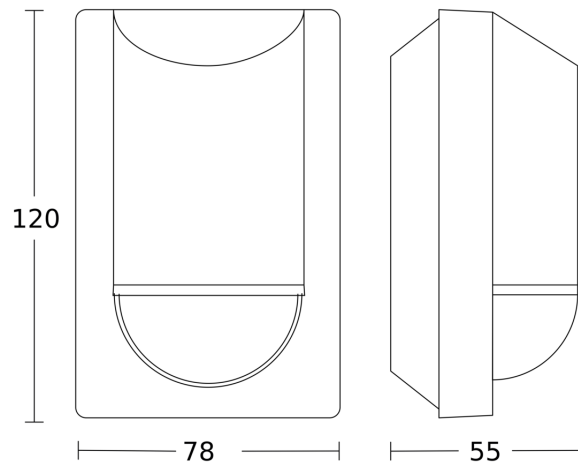
anthrazit
 EAN 4007841 064907
 Art.-Nr. 064907

Sensorerfassungsbereich

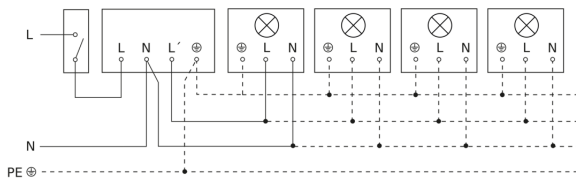


Mögliche Montagehöhe: 1,80 m - 4,00 m
 Orange: radial
 Schwarz: tangential

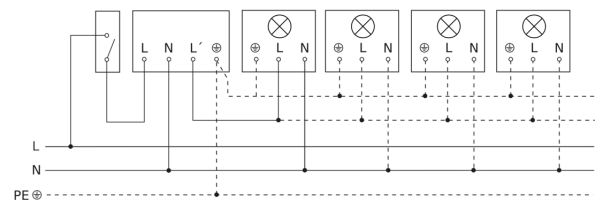
Maßzeichnung



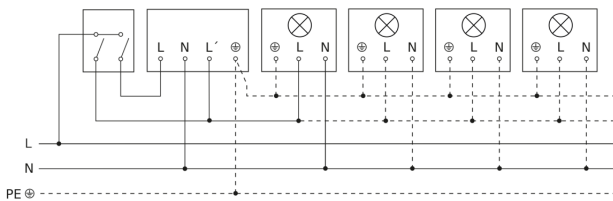
Schaltplan Leuchte ohne vorhandenen Nullleiter



Schaltplan Leuchte mit vorhandenem Nullleiter



Schaltplan Anschluss über Serienschalter für Hand- und Automatik-Betrieb



Schaltplan Anschluss 4-fach Tasterkoppler an DALI2 APC

